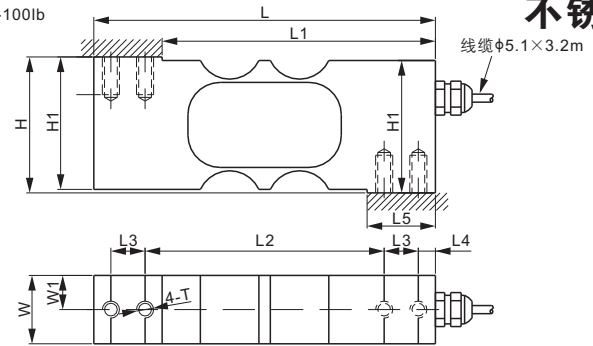
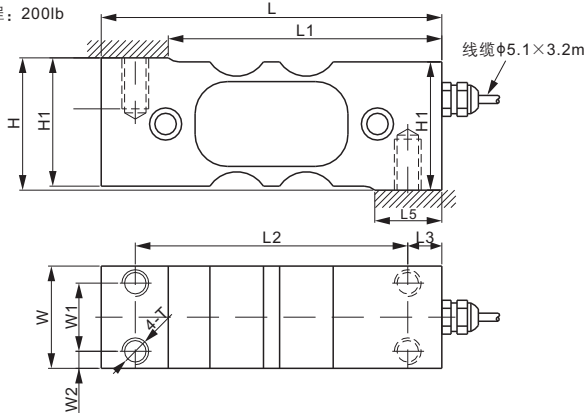


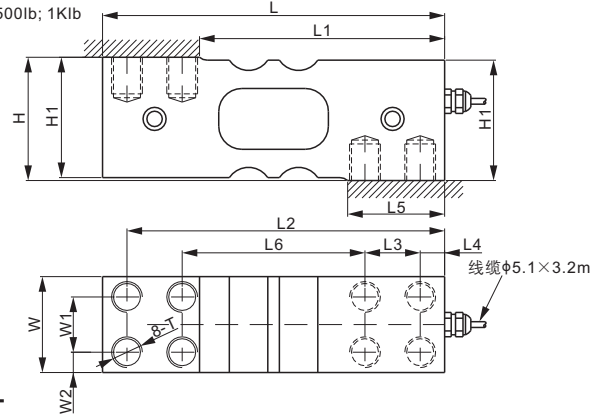
量程: 6-100lb



量程: 200lb



量程: 500lb; 1Klb



尺寸

| 量程 | H | H1 | L | L1 | L2 | L3 | L4 | L5 | L6 | W | W1 | W2 | T |
|------------------------|------|------|-------|-------|-------|------|------|------|------|------|------|------|------------|
| lb/inches | | | | | | | | | | | | | |
| 6 | 1.99 | 1.94 | 5.00 | 4.00 | 3.50 | 0.50 | 0.25 | 1.00 | - | 0.50 | 0.25 | - | 1/4-28 UNF |
| 10-100 | 1.99 | 1.94 | 5.00 | 4.00 | 3.50 | 0.50 | 0.25 | 1.00 | - | 1.00 | 0.50 | - | 1/4-28 UNF |
| 200 | 1.94 | 1.88 | 5.00 | 4.02 | 4.00 | 0.50 | - | 1.00 | - | 1.50 | 1.00 | 0.25 | M10 |
| 500; 1,000 | 2.52 | 2.46 | 7.00 | 4.02 | 6.50 | 1.13 | 0.50 | 1.98 | 3.74 | 1.96 | 1.13 | 0.42 | M16 |
| kg/mm (由上述尺寸转换) | | | | | | | | | | | | | |
| 2.72 | 50.5 | 49.2 | 127.0 | 101.6 | 88.9 | 12.7 | 6.4 | 25.4 | - | 12.7 | 6.4 | - | 1/4-28 UNF |
| 4.54-45.36 | 50.5 | 49.2 | 127.0 | 101.6 | 88.9 | 12.7 | 6.4 | 25.4 | - | 25.4 | 12.7 | - | 1/4-28 UNF |
| 90.72 | 49.3 | 47.8 | 127.0 | 102.0 | 101.6 | 12.7 | - | 25.4 | - | 38.1 | 25.4 | 6.4 | M10 |
| 226.80; 453.59 | 64.0 | 62.5 | 177.8 | 127.4 | 165.1 | 28.7 | 12.7 | 50.4 | 95.0 | 49.8 | 28.7 | 10.6 | M16 |

技术参数

| | | | |
|------|----------------|----------|--|
| 灵敏度 | 2.0 mV/V ± 10% | 额定激励电压 | 10V (15V 最大) |
| 零位输出 | ±0.02 mV/V | 推荐最大台面尺寸 | 量程 ≤ 100lb: 400 × 450 mm 量程 = 200lb: 500 × 550 mm 量程 ≥ 500lb: 650 × 700 mm |
| 非线性 | < ±0.017% | 绝缘阻抗 | > 2 [50V DC] GΩ |
| 重复性 | < ±0.017% | | |
| 滞后误差 | < ±0.017% | 正常工作温度范围 | -10°C - 40°C / 14°F - 104°F |
| 蠕变 | < ±0.023% | 安全极限载荷 | 150% 满量程 |
| 输入阻抗 | 385Ω ± 15 | 破坏极限载荷 | 300% 满量程 |
| 输出阻抗 | 350Ω ± 3 | 密封方式 | 密封 / IP66 |
| 原材料 | 2Cr13 不锈钢 | 接线方式 | Exc+ 红 Exc- 黑 Sig+ 绿 Sig- 白 屏蔽线 |

货号*

| 量程 | 货号 | 毛重(kg) |
|-------|----------------|--------|
| 6lb | 108QS-6lb-YZ | 1.0 |
| 10lb | 108QS-10lb-YZ | 1.0 |
| 15lb | 108QS-15lb-YZ | 1.0 |
| 25lb | 108QS-25lb-YZ | 1.0 |
| 50lb | 108QS-50lb-YZ | 1.0 |
| 100lb | 108QS-100lb-YZ | 1.0 |
| 200lb | 108QS-200lb-YZ | 1.2 |
| 500lb | 108QS-500lb-YZ | 3.0 |
| 1Klb | 108QS-1Klb-YZ | 3.1 |

可互换产品

| 品牌 | 型号 |
|-------------|---------------------|
| Cardinal | SP 6-100lb* |
| Cardinal | SP 200, 500, 1000lb |
| Coti Global | CG-SPL/CG-SPLM |

* SP 6-100lb 为铝合金结构。

* ATEX, FM, IECEx 认证版本货号带有“-Ex”后缀

www.anyload.com.cn

© 第24版 ANYLOAD V1 产品尺寸及规格更改, 恕不另行通知